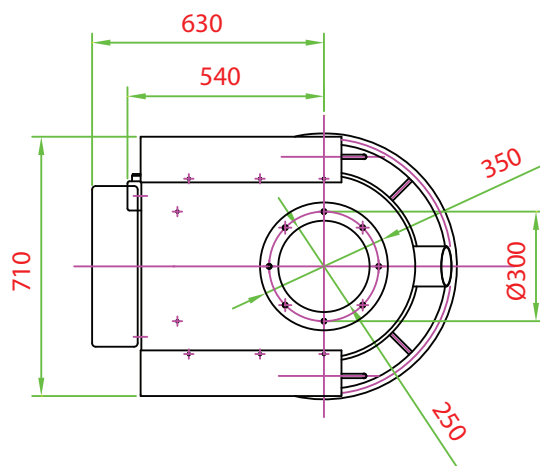
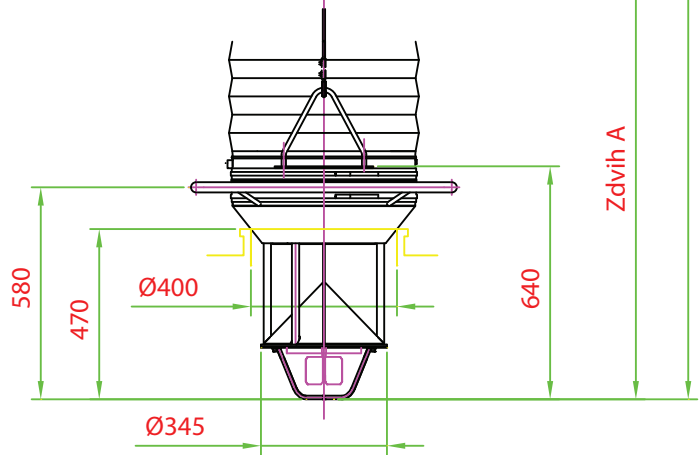
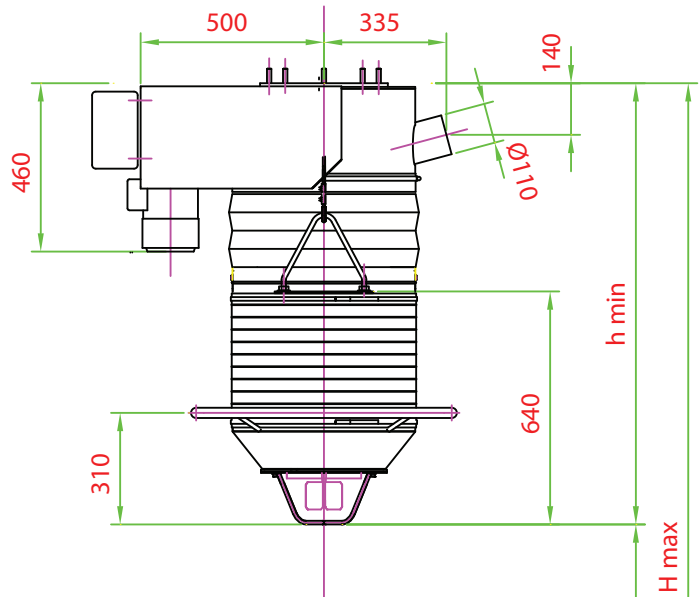
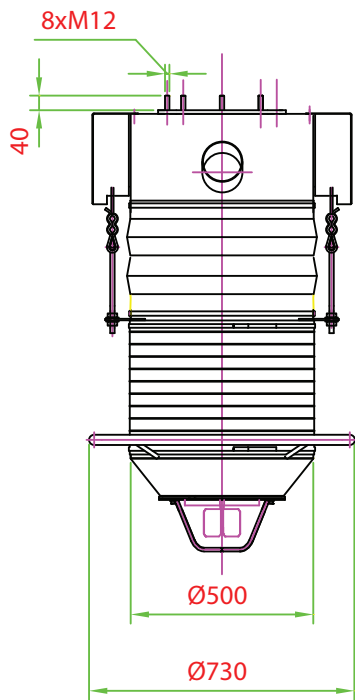


Hubice typ: VEH CU
 Nakládka cisteren
 Plnicí hlava uzavírací 1011-22.0000



Výška minimální h min mm	Výška maximální H max mm	Zdvih A mm
1075	2855	1780
1120	3235	2115
1165	3615	2450
1210	3995	2785
1255	4375	3120
1300	4755	3455
1345	5135	3790

	MĚŘÍTKO 1:20	KRESLIL: ing. Polonianskine S.	DNE: 02.03.2003	Listů 11	List 5		
		SCHVÁLIL:	DNE:				
		POZN.					
NÁZEV TELESKOPICKÁ PLNICÍ HUBICE Ø 250 mm	POLOTOVAR HLAVNÍ SESTAVA	NORMA	MAT.KONEČNÝ	MAT.VÝCHOZÍ	Č.VÁHA List1	HR.VÁHA	ČÍSLO VÝKRESU 1011-00.0000