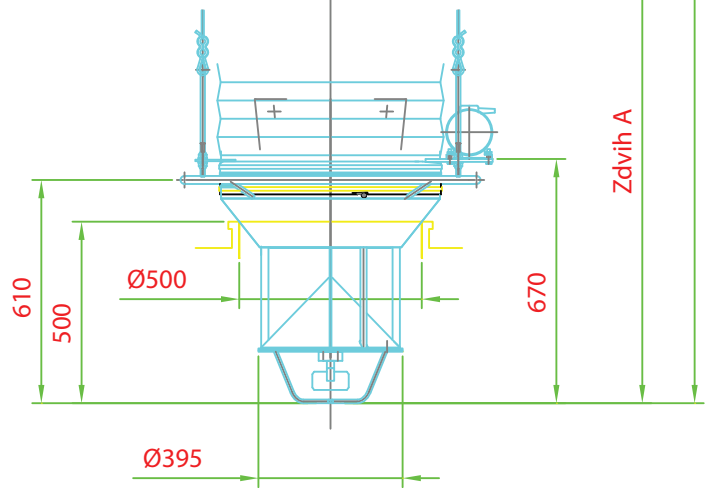
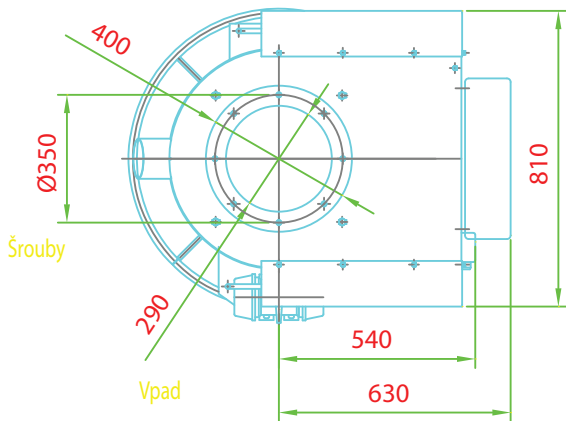
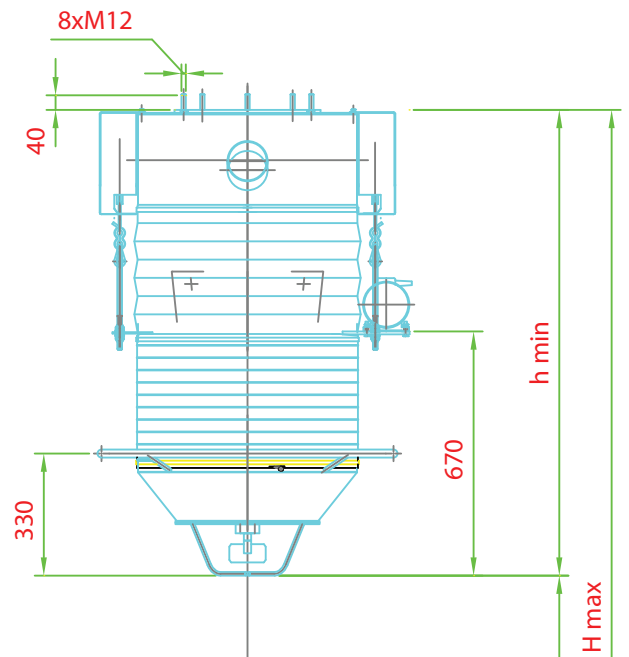
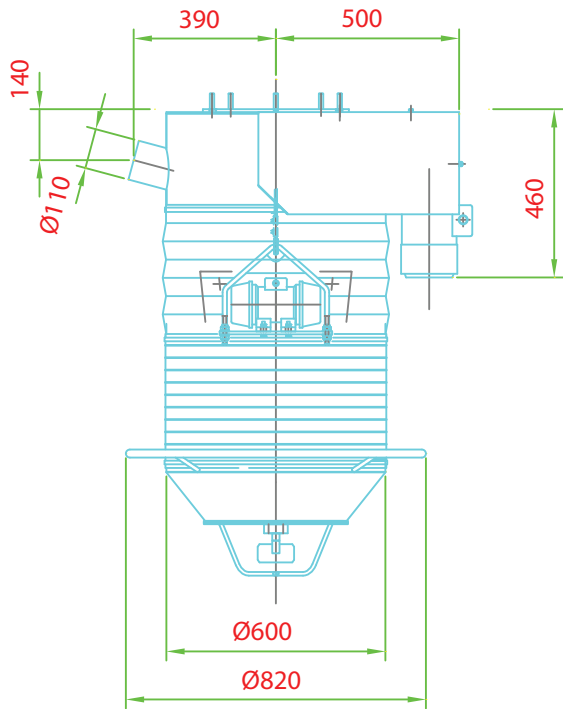


Hubice typ: VEH 300

Nakládka cisteren

Plnicí hlava uzavírací s vrtulkovým hladinoznakem a vibrátorem v.č. 1013-21.0000




$$H_{max} = 1400 + (380 \times n)$$

$$h_{min} = (\text{při } n < 8) = 1200;$$

$$(\text{při } n > 7) = 1200 + 45(n - 7)$$

$$\text{zdvih } A = H_{max} - h_{min}$$

Zde n - počet kuželů

	MĚŘÍTKO 1:20	KRESLIL: ing. Polonyankin S.	DNE: 07.06.2003	Listů	List		
		SCHVÁLIL:	DNE:			4	
		POZN.					
NÁZEV TELESKOPICKÁ PLNICÍ HUBICE Ø 300 mm	POLOTOVAR HLAVNÍ SESTAVA	NORMA	MAT.KONEČNÝ	MAT.VÝCHOZÍ	Č.VÁHA List1	HR.VÁHA	ČÍSLO VÝKRESU 1013-00.0000