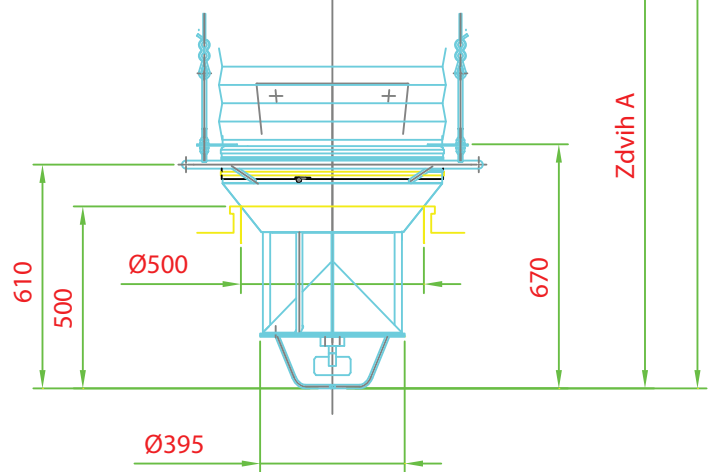
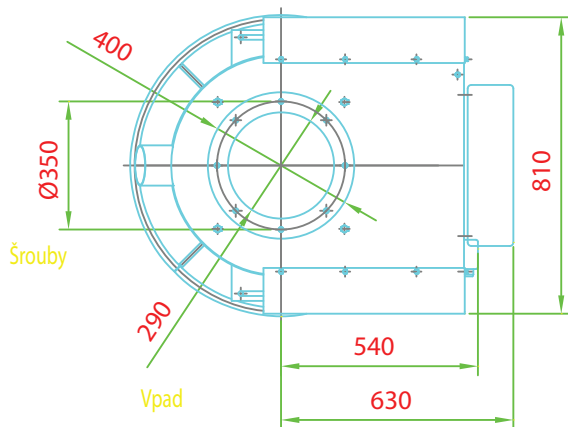
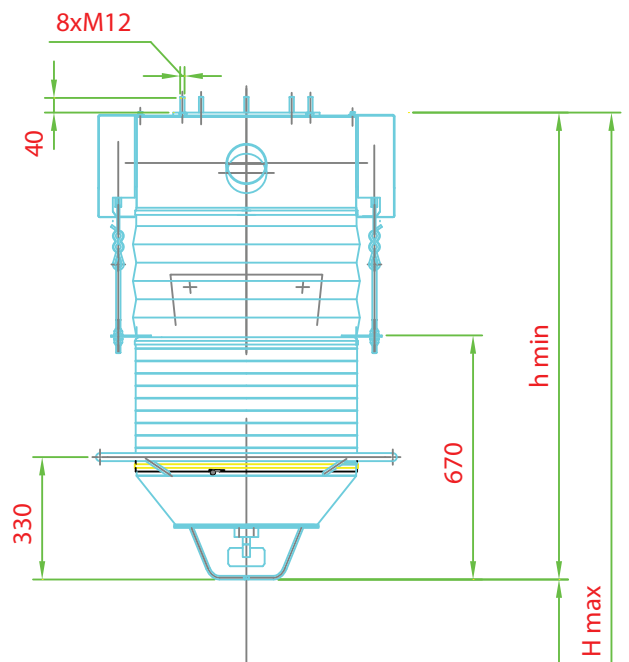
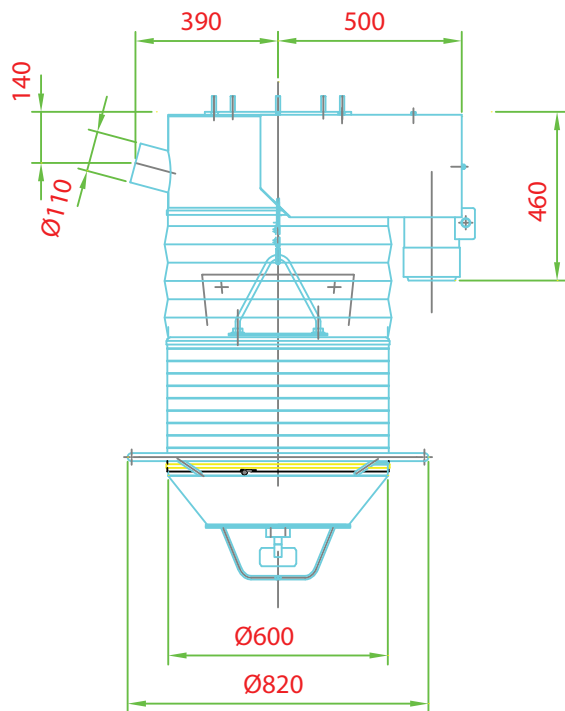


Hubice typ: VEH 300  
 Nakládka cisteren  
 Plnicí hlava uzavírací s vrtulkovým hladinoznakem v.č. 1013-20.0000




$$H_{max} = 1400 + (380 \times n)$$

$$h_{min} = (\text{při } n < 8) = 1200;$$

$$(\text{při } n > 7) = 1200 + 45(n - 7)$$

$$\text{zdvih } A = H_{max} - h_{min}$$

Zde n - počet kuželů

	MĚŘÍTKO <b>1:20</b>	KRESLIL: <b>ing. Polonyankin S.</b>	DNE: <b>06.06.2003</b>	Listů	List <b>3</b>		
		SCHVÁLIL:	DNE:				
		POZN.					
NÁZEV TELESKOPICKÁ PLNICÍ HUBICE Ø 300 mm	POLOTOVAR HLAVNÍ SESTAVA	NORMA	MAT.KONEČNÝ	MAT.VÝCHOZÍ	Č.VÁHA List1	HR.VÁHA	ČÍSLO VÝKRESU <b>1013-00.0000</b>