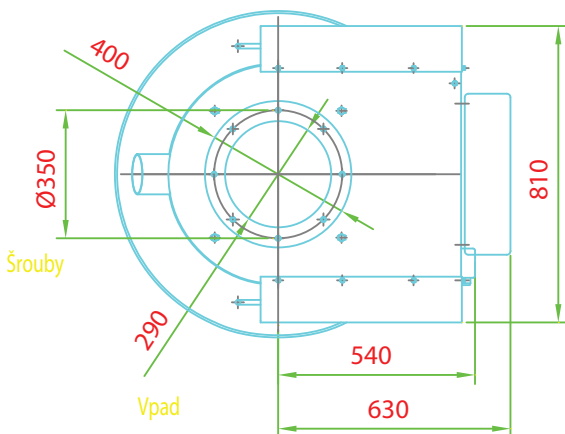
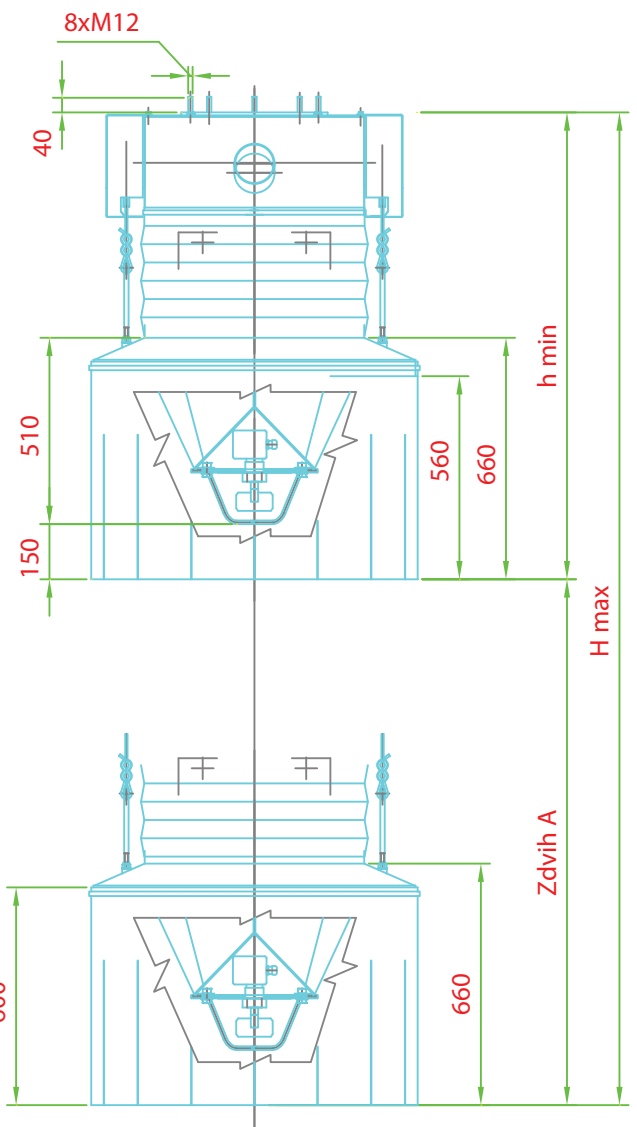
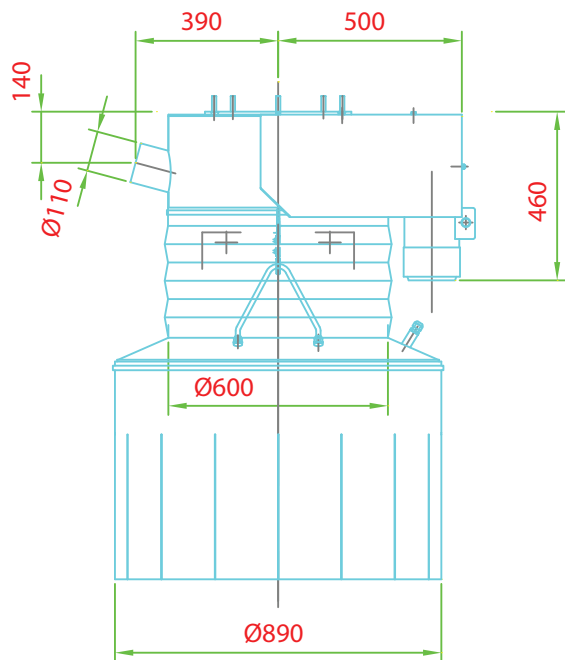



Hubice typ: VEH 300  
 Volná nakládka  
 Plnicí hlava s vrtulkovým hladinoznakem v.č. 1013-24.0000



$H_{max} = 1500 + (380 \times n)$   
 $h_{min} = (\text{při } n < 8) = 1200;$   
 ( $\text{při } n > 7) = 1200 + 45(n - 7)$   
 $\text{zdvih } A = H_{max} - h_{min}$

Zde n - počet kuželů

	MĚŘÍTKO <b>1:20</b>	KRESLIL: <b>ing. Polonyankin S.</b>	DNE: <b>09.06.2003</b>	Listů	List 7		
		SCHVÁLIL:	DNE:				
		POZN.					
NÁZEV TELESKOPICKÁ PLNICÍ HUBICE Ø 300 mm	POLOTOVAR HLAVNÍ SESTAVA	NORMA	MAT.KONEČNÝ	MAT.VÝCHOZÍ	Č.VÁHA List1	HR.VÁHA	ČÍSLO VÝKRESU 1013-00.0000