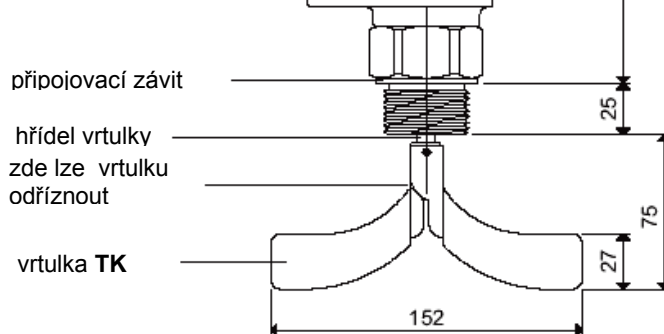


Limitní hladinoznaky maxima a minima pro libovolnou polohu instalace a široký rozsah použití

Materiály	Těleso	Tlaková AL-slitina, nátěr RAL 7001
Připojovací závit		hliník
Hřídele, lano		nerezová ocel 1.4301
Napínací závaží		nerezová ocel 1.4301
Vrtulka TK		plast PP
Vrtulka TD		nerezová ocel 1.4301
Signalizační kontakt		2 A / 250 V AC, bezpotenciálový
Typ krytí		IP 66 dle DIN EN 60529
Teplota okolí		Ta -20°C ... +70°C
Teplota syké hmoty		T _(proces) -25°C ... +80°C
Rozsah tlaku		p _(proces) -0,5 bar ... 1 bar
Údržba		bezobslužné, bezúdržbové

Kompaktní těleso

objednací kód
DF11A1CnG2ATK



připojovací závit

hřídel vrtulky
zde lze vrtulku
odříznout

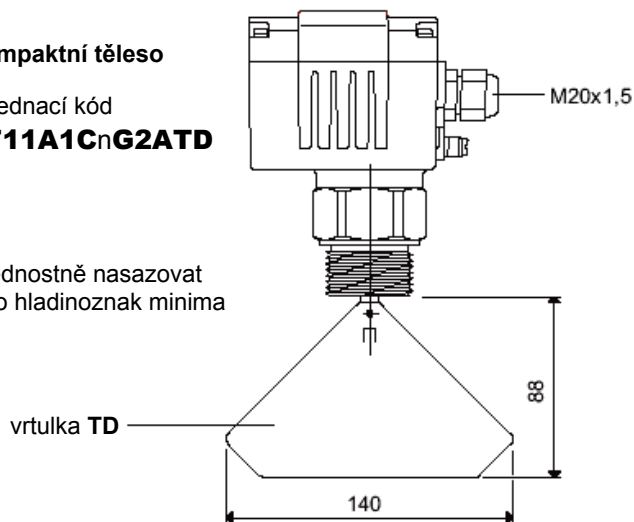
vrtulka TK

Při použití jako hladinoznak minima doporučujeme jednu stranu vrtulky odříznout.

Kompaktní těleso

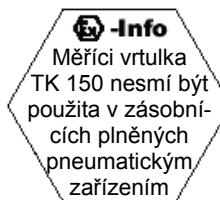
objednací kód
DF11A1CnG2ATD

Přednostně nasazovat jako hladinoznak minima

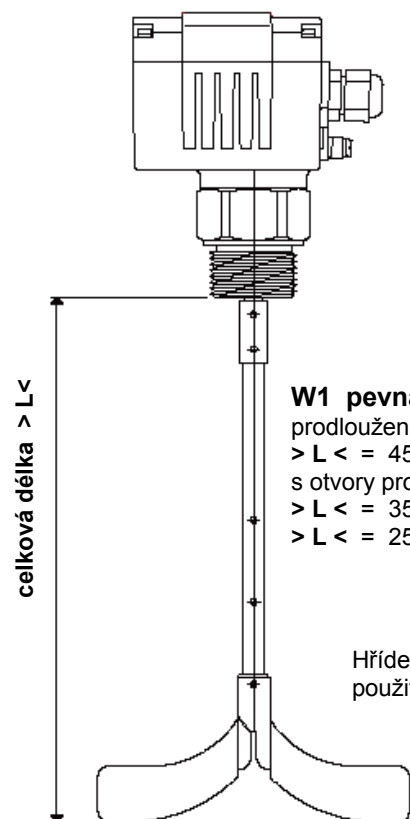


vrtulka TD

Celková délka > L < je u vrtulky TD o 13 mm větší

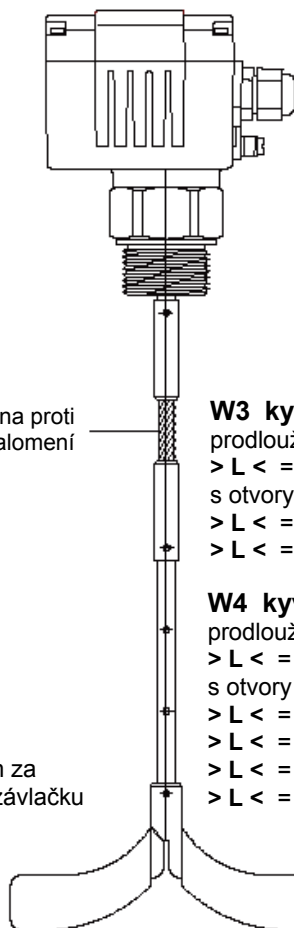


Další technické údaje naleznete v příručce přístroje DF-GI-..



W1 pevná hřídel
prodloužení hřídele
> L < = 450 mm
s otvory pro závlačku
> L < = 350 a
> L < = 250 mm

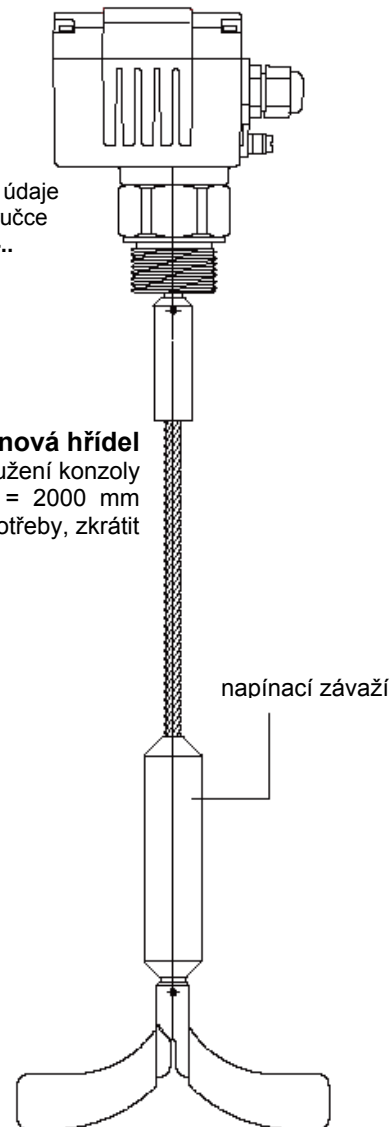
Hřídel odříznete 10 mm za použitým otvorem pro závlačku



ochrana proti zalomení

W3 kyvná hřídel
prodloužení hřídele
> L < = 500 mm
s otvory pro závlačku
> L < = 400 a
> L < = 300 mm

W4 kyvná hřídel
prodloužení hřídele
> L < = 1000 mm
s otvory pro závlačku
> L < = 900,
> L < = 800,
> L < = 700 a
> L < = 600 mm



W6 lanová hřídel
prodloužení konzoly
> L < = 2000 mm
Lano lze dle potřeby, zkrátit

napínací závaží

Rotační vrtulkový hladinoznak

Limitní hladinoznak pro sypké materiály

DF11

Výběr volitelných provedení osvědčení, certifikáty, registrace

- B0** Standard
B1 ATEX II 1/2D T80°C IP66 **prach**
B3 ATEX II 1/3D T80°C IP66 **prach**
B9 další povolení na vyžádání

Provozní napětí

- C1** 220...240V AC (50...60Hz)
C2 110...120V AC (50...60Hz)
C3 48V AC (50...60Hz)
C4 24V AC (50...60Hz)
C5 24V DC

Kontroly ¹⁾

- H9** Standard = bez LED kontrolky funkce
H5 s LED kontrolkami funkce
H6 LED kontrolky s krytkou
H7 Signální LED kontrolka, žlutozelená

Připojovací závit z hliníku

- G1A** Závit G1" DIN/ISO 228
G2A Závit G1¼" DIN/ISO 228
G3A Závit G1½" DIN/ISO 228
G5A Závit M30x1,5
G6A Závit M32x1,5

Měřicí vrtulky

>>> cenově výhodné z plastu:

- TK** Vrtulka TK150 150x27
TK3 3 vrtulky TK150 150x120

>>> cenově výhodné z ušl. ocele:

- TD** Vrtulka TD140 140x85

< z nerezové ocele, rozm. viz **DF-PL-28**
k dispozici pouze bez prodloužení:

- S1** Vrtulka s nástavcem 100x30, šikmá
-X1 Vrtulka X50 98x50
-X2 Vrtulka X100 98x100
-X3 Vrtulka X200 180x100

M0 bez měřicí vrtulky

Prodloužení hřídele

- W0** bez prodloužení
W1 Pevná hřídel 450 mm
W3 Kyvná hřídel 500 mm
W4 Kyvná hřídel 1000 mm
W6 Lanová hřídel 2000 mm

DF11A1

← objednávací kód

Příslušenství

DF-SH Ochranný kryt z PVC, RAL 7001 ...
povolen pouze v zóně 22 a prostředí bez ZÓNY

Hliníkové šestihřanné matice

- DF-SM1A** šestihřanná matice G1"
DF-SM2A šestihřanná matice G1¼"
DF-SM3A šestihřanná matice G1½"
DF-SM5A šestihřanná matice M30x1,5
DF-SM6A šestihřanná matice M32x1,5

DF-KV1 2. standardní kabelová průchodka
DF-KV2 2. kabelová průchodka do výbušného prostředí

DF-MG2 Montážní příruba pro flexibilní sila se záv. G1¼"

1) **nelze** dodávat spolu s B1

CE Všechny
přístroje jsou
certifikovány

Značení B0, H9, M0 a W0 se v objednávacím kódu **neuvádí**