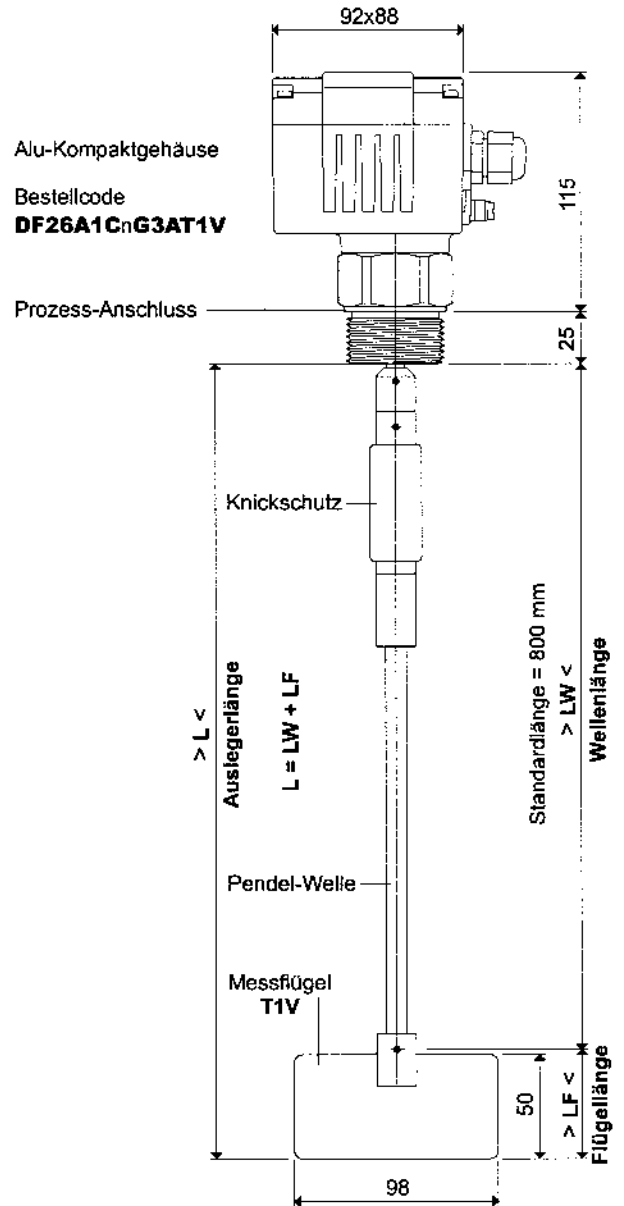
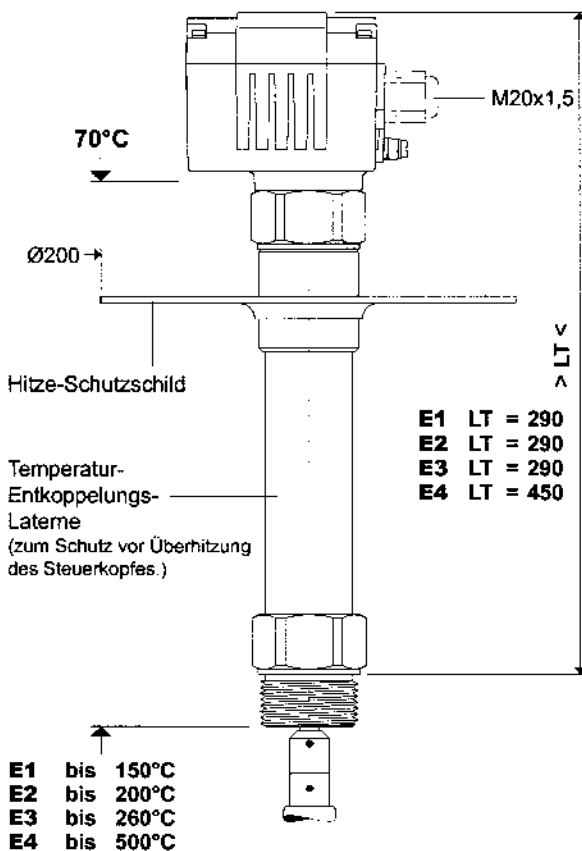
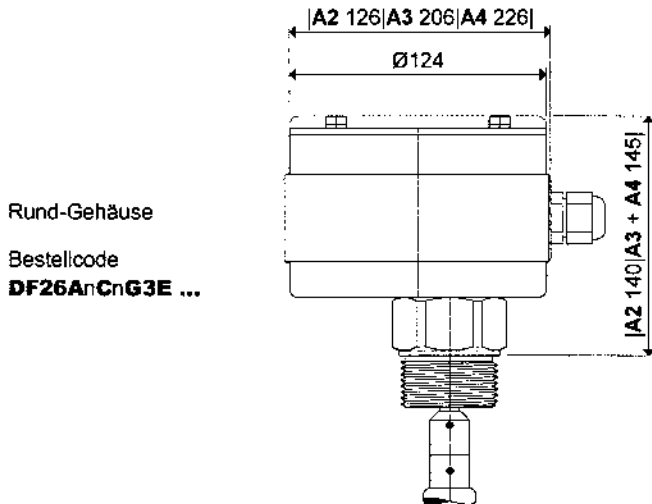


Voll-, Leer- und Bedarfsmelder für senkrechte Einbaulage mit Pendel-Welle

Signalkontakt 2 A / 250V AC potenzialfrei
 Schutzart IP66 nach DIN EN 60529
 Wartung keine



Weitere technische Daten finden Sie in der Geräteinformation DF-GI-..