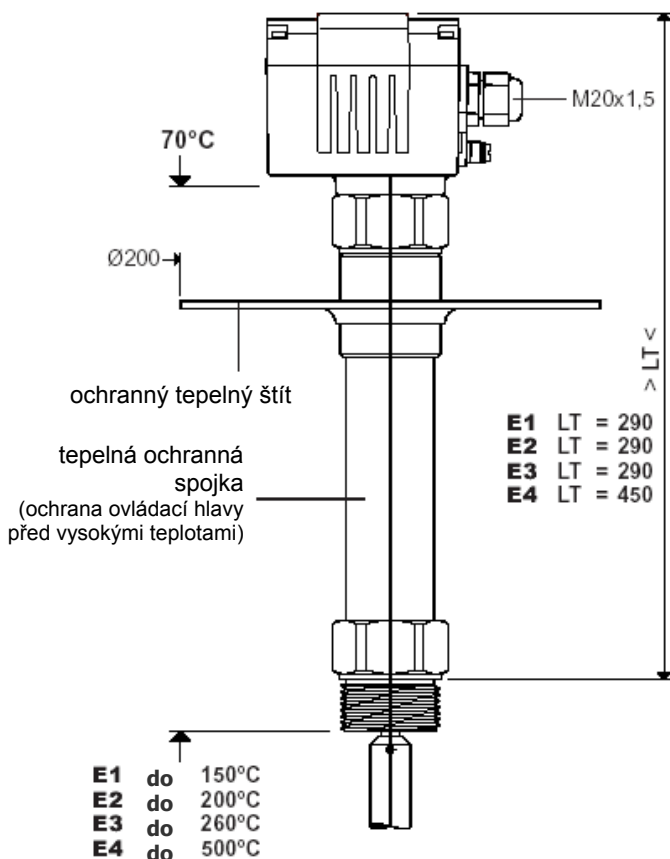
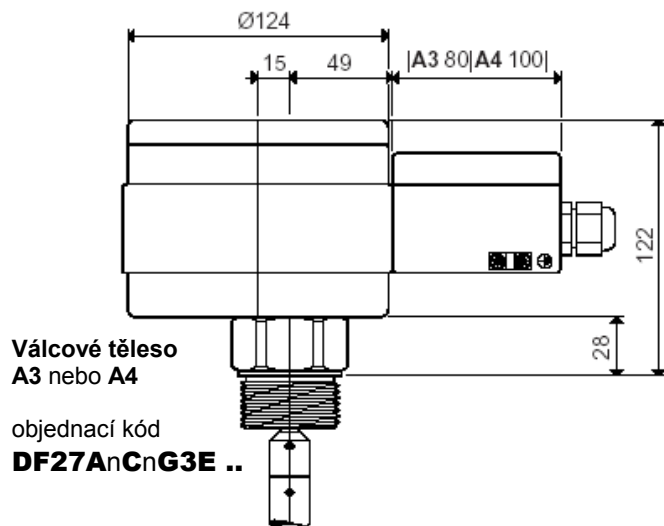


Limitní hladinoznaky maxima a minima
pro svislou instalaci s lanovou hřídelí

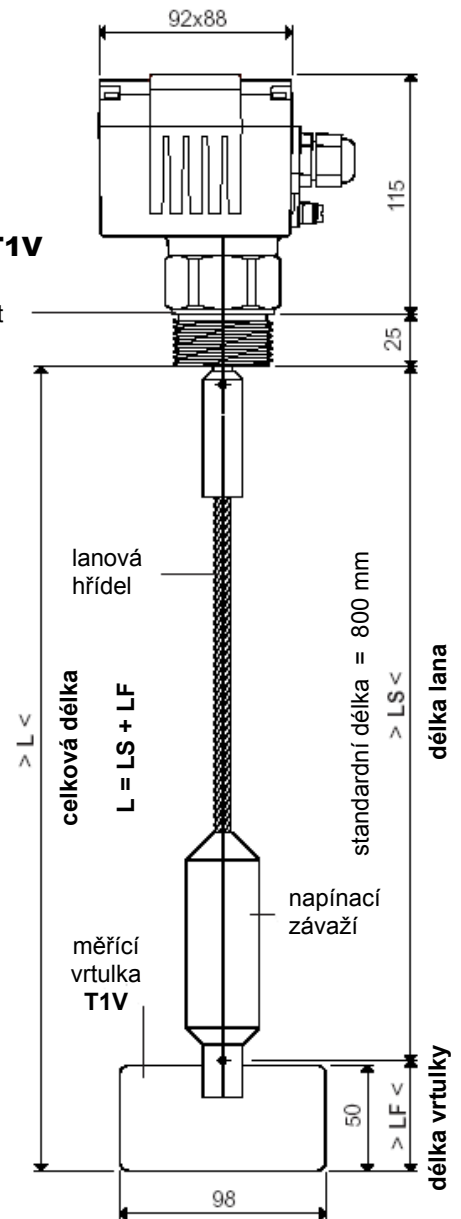
Signální kontakt 2 A / 250 V AC, bezpotenciálový
Třída krytí IP 66 dle DIN EN 60529
Údržba bezobslužné, bezúdržbové



Kompaktní těleso
A1 nebo A2

objednávací kód
DF27A1CnG3AT1V

připojovací závit



Další technické údaje
naleznete v příručce
přístroje **DF-GI-..**

4 typy provedení těles

Výběr tělesa
 A1 Hliníkové kompaktní těleso Standard und ATEX prach
 A2 Kompaktní těleso z nerez. ocele Standard und ATEX prach
 A3 Hliníkové válcové těleso ATEX II 1D2G/2GD EEx de IIB T6 T70°C IP66 plyn + prach
 A4 Válcové těleso z nerez. ocele ATEX II 1D2G/2GD EEx de IIB T6 T70°C IP66 plyn + prach

Výběr volitelných provedení osvědčení, certifikáty, registrace

- B0 Standard und ATEX II 3/3D T80°C IP66 prach..
- B1 ATEX II 1/2D T80°C IP66 prach
- B2 ATEX II 1D T70°C IP66 prach ^{D2)}
- B3 ATEX II 1/3D T80°C IP66 prach
- B9 Další osvědčení na vyžádání

Provozní napětí

- C1 220...240V AC (50...60Hz)
- C2 110...120V AC (50...60Hz)
- C3 48V AC (50...60Hz)
- C4 24V AC (50...60Hz)
- C5 24V DC
- C9 Jiné napětí na vyžádání

Samokontrola

- D6 bez kontroly
- D1 Kontrola funkcí
- D2 Kontrola napětí

Signální kontrolky ¹⁾

- H6 Standard = s LED kontrolkami funkce
- H1 Kalota s LED-kontrolkami funkcí
- H2 Signální LED-kontrolka, zelená
- H8 Velká signální LED-kontrolka, zelená

Teplota sypkých materiálů

- E0 Standard = -25°C...+80°C ²⁾ ..
- E1 -25°C...+150°C
- E2 -25°C...+200°C
- E3 -25°C...+260°C
- E4 -25°C...+500°C ¹⁾
- E7 Vyhřívání přístroje 2,5 Watt ¹⁾ ..
- E9 ... +1000°C ¹⁾ na vyžádání

Tlak v zásobníku

- P0 Standard = -0,5...5 bar ³⁾ ..
- P1 -0,5 bar...10 bar
- P2 -0,1 bar...10 bar ⁴⁾
- P5 -0,9 bar...1 bar ⁴⁾
- P6 -0,9 bar...10 bar
- P7 -0,9 bar...10 bar ⁴⁾

Závitový spoj

- G2 Závit G1¼" DIN/ISO 228 X X
- G3 Závit G1½" DIN/ISO 228 X X
- G9 Jiné závitý na vyžádání
- F1 Příruba F70 Ø110, 4xØ9, Lk90 X X
- F2 Příruba F100 150x150, 4xØ18, Lk170 X X
- F5 Příruba DN32 PN 10 X X
- F6 Příruba DN100 PN 6 X X
- F9 jiná příruba na vyžádání

Materiály pro připojení

- A hliník
- E nerez. ocel
- X jiné materiály na vyžádání

Měřicí vrtulky

- M6 bez měřících vrtulek
- T0 Vrtulka T220 68x220 X
- T1 Vrtulka T50 98x50 X X
- T2 Vrtulka T100 98x100 X X
- T5 Vrtulka T250 250x100 X
- T8 Gumová vrtulka ¹⁾ 250x98 X
- X1 Vrtulka X50 98x50 X
- X2 Vrtulka X100 98x100 X
- X3 Vrtulka X200 180x100 X
- K1 Skládací vrtulka T230 200x30 .. X
- M9 jiné vrtulky na vyžádání

Zesílení vrtulek

- V bez zesílení
- V se zesílením

Prodloužení hřídele vrtulky, standardní délka LS = 800 mm

- LS délka lana každých započatých 100 mm
- požadovanou délku zadat po 100 mm, poslední číslice musí být vždy 0
- min. 250 mm, max. 9 990 mm

Příslušenství

- DF-SH Ochranný kryt z PVC, RAL 7001 ...
povoleno pouze v zóně 22 a prostředí bez ZÓNY ..
- DF-SM2 šestihránná matice G1¼"
- DF-SM3 šestihránná matice G1½"

Materiál matic

- A Aluminium (hliník)
- E Edelstahl (nerezová ocel)

- DF-KV1 2. standardní kabelová průchodka
- DF-KV2 2. kabelová průchodka do výbušného prostředí .

^{D2)} dodává se pouze společně s D2 nebo D1

- 1) **nedodává se** společně s B1, B2, A3 a A4
- 2) max.teplota syké hmoty při B2 = -20°C ... +45°C
- 3) tlak v zásobníku při B1, B2 a B3 = -0,08bar..+0,08bar (-80 ..+80 mbar)
- 4) s tlakem rozpojitelnou spojkou DF-P2, -P5 a -P7 (rozpojení tlakem)
- !!! pro jiné tlaky s B1, B3, použít těleso A3 a A4 !!!



B0, D0, H0, E0, P0, R0 a M0 se v objednacím kódu **neuvádí**.

Standard s

- R0 těsnícím kroužkem z NBR, černý
vhodný pro větší část sypkých hmot
- Volitelná provedení** pouze pro speciální aplikace:
- R1 Těsnící kroužek z Vitonu/Teflonu/VA ..
- R2 Těsnící kroužek z NBR, světlé FDA
- R5 Těsnící kroužek z Teflonu
- R9 jiné těsnící kroužky na vyžádání
- Rn připevnit za zvolený závit, např. G3ER2

- Z Ložisko z nerezové ocele
- Z1 Axiální ložisko od délky lana 4000 mm
- Z3 zesílené axiální ložisko
(pouze pro F1E a F2E)
upevnit za spoj, např. F1E3

Vrtulka se vejde do otvoru:

- F2, F3, F6, F7montáž pouze do svislé polohy

- F2, F6, F7
- F2, F6, F7

- F2, F6, F7
- F2, F6, F7

- G2, G3 a do všech přírub

Všechny větší rozměry vrtulek **nemohou** být prostrčeny otvory a musí být namontovány zevnitř.

DF27

objednací kód