

Rotační vrtulkový hladinoznak

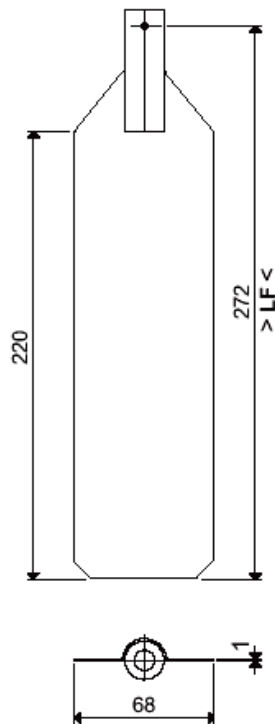
Limitní hladinoznak pro sypké materiály

Rozměry vrtulek

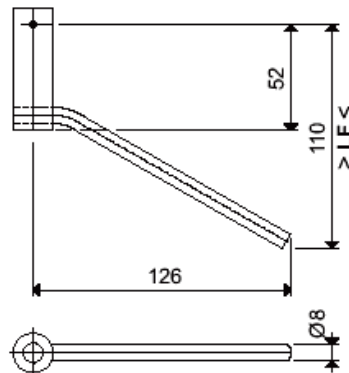
DF

Nevýbušné provedení všech vyobrazených vrtulek  II 1GD c IIB TX

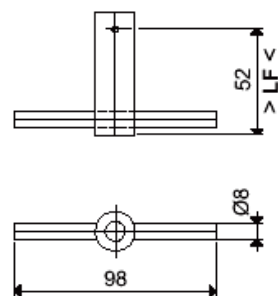
Vrtulka TO



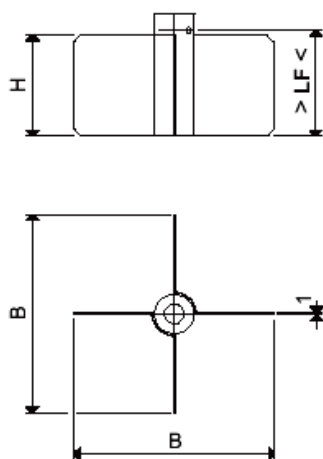
Vrtulka s objímkou SG - zesílená



Vrtulka TG, zesílená

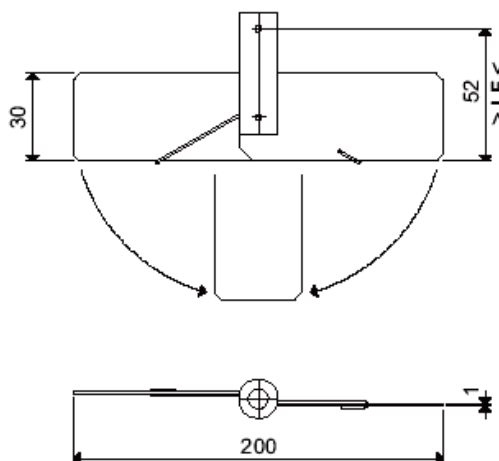


Vrtulka X



	B	H	LF
X1	98	50	52
X2	98	100	102
X3	180	100	102
XM	44	50	52

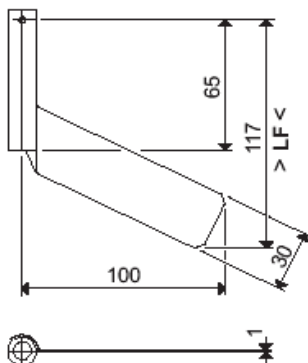
Skládací vrtulka K1



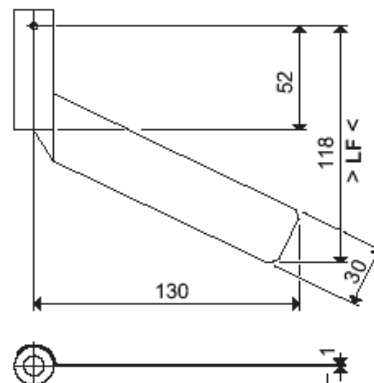
Rozměry vrtulek

Nevýbušné provedení všech vyobrazených vrtulek  II 1GD c IIB TX

Vrtulka S1 s objímkou

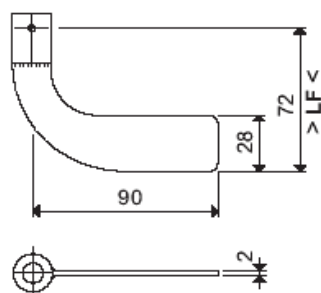


Vrtulka S2 s objímkou

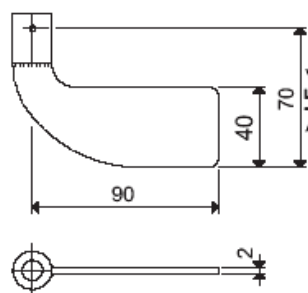


Vrtulka **S2V** je zesílena na 2 mm

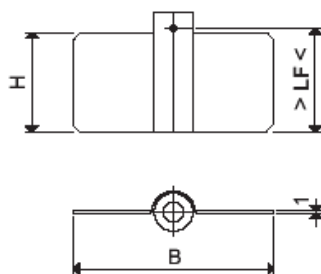
Vrtulka M1V s objímkou, zesílená



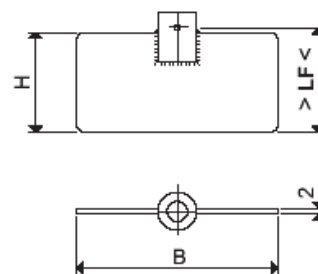
Vrtulka M2V s objímkou, zesílená



Vrtulka T



Vrtulka T, zesílená



	B	H	LF
T1	98	50	52
T2	98	100	102
T3	200	100	102
T5	250	100	102
T8 ¹⁾	250	100	102

	B	H	LF
T1V	98	50	52
T2V	98	100	102

¹⁾ Listy vrtulky zhotoveny z pryže NBR, černé, tloušťka 10 mm