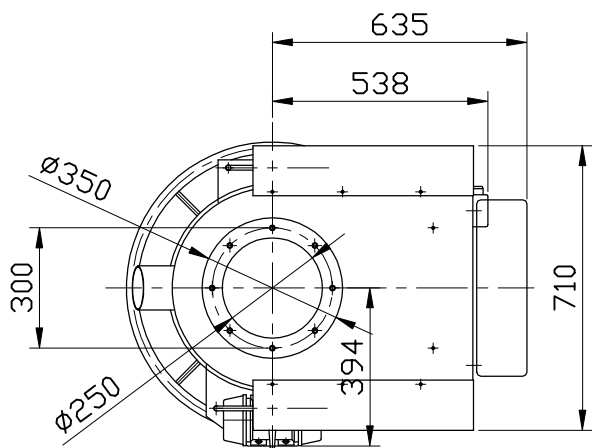
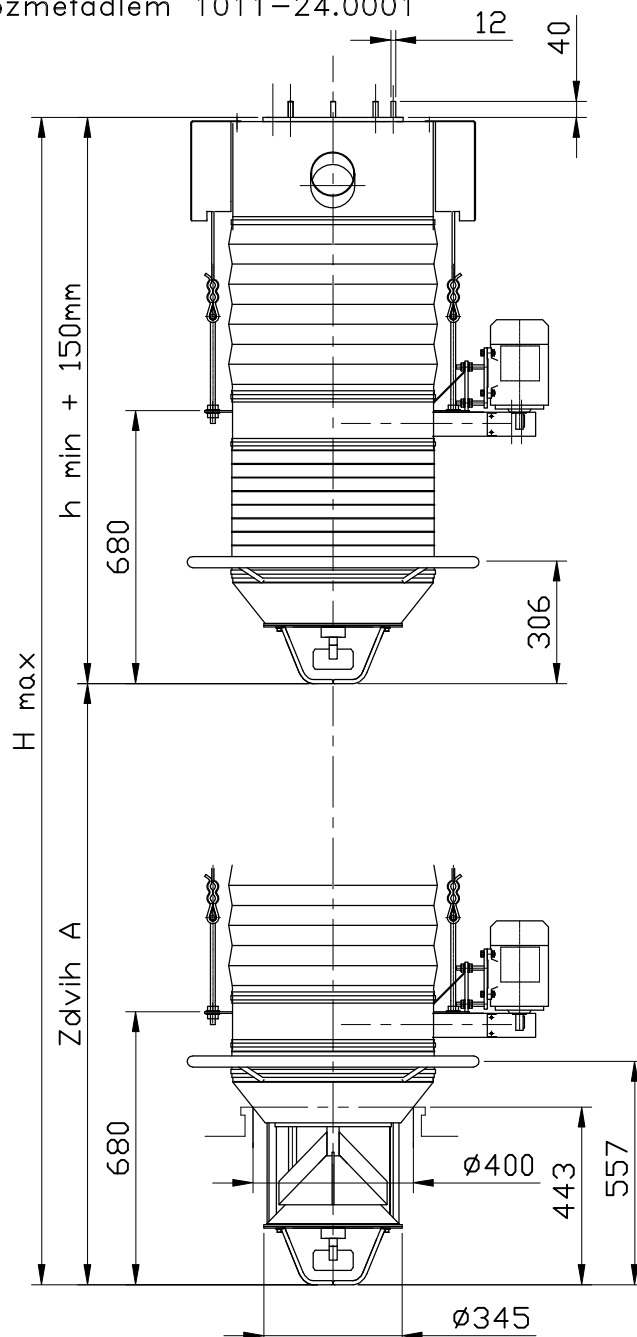
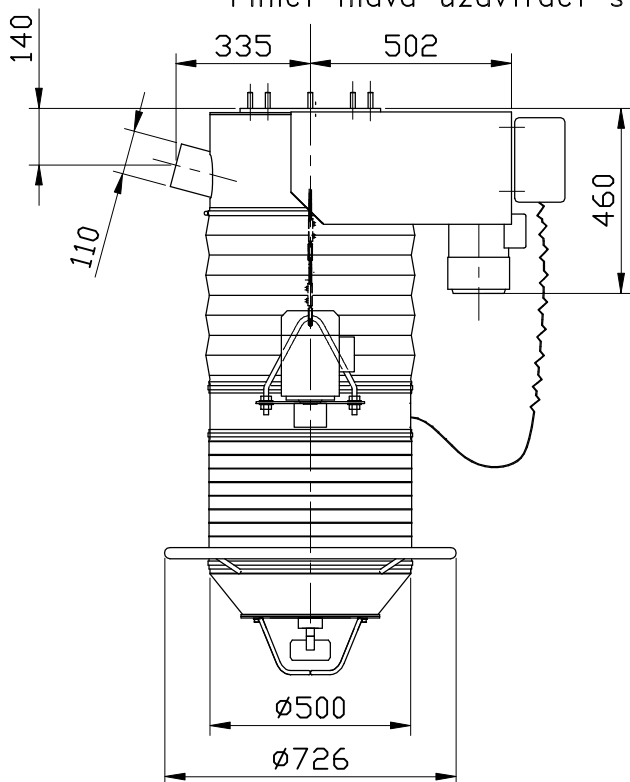


Hubice typ: VEH CU+V

Nakládka cisteren

Plnicí hlava uzavírací s rozmetadlem 1011-24.0001



Výška minimální h min mm	Výška maximální H max mm	Zdvih A mm
1325	3105	1780
1370	3485	2115
1415	3865	2450
1460	4245	2785
1505	4625	3120
1550	5005	3455
1595	5385	3790



MĚŘÍTKO  
1:20

KRESLIL: ing. Polonyankin S.

DNE: 22.05.2005

Listů

List

SCHVÁLIL:

DNE:

11

8

POZN.

NÁZEV  
TELESKOPICKÁ PLNICÍ  
HUBICE Ø 250 mm

POLOTOVAR

NORMA

MAT.KONEČNÝ

MAT.VÝCHOZÍ

Č.VÁHA

HR.VÁHA

ČÍSLO VÝKRESU

HLAVNÍ SESTAVA

List1

1011-00.0000