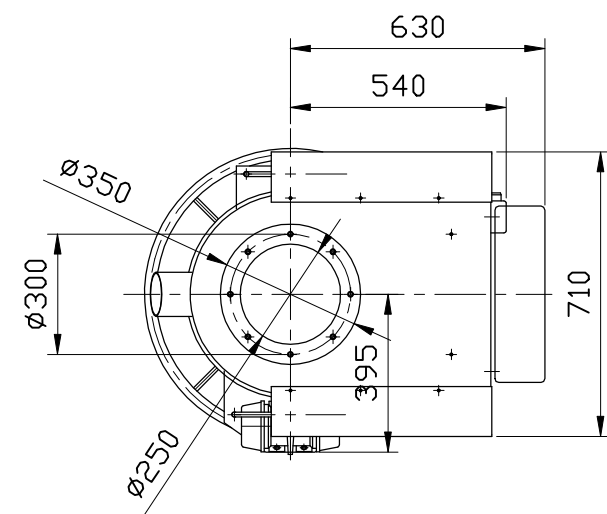
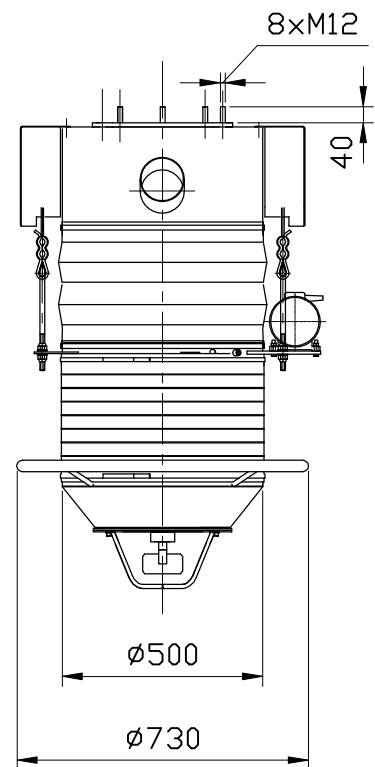
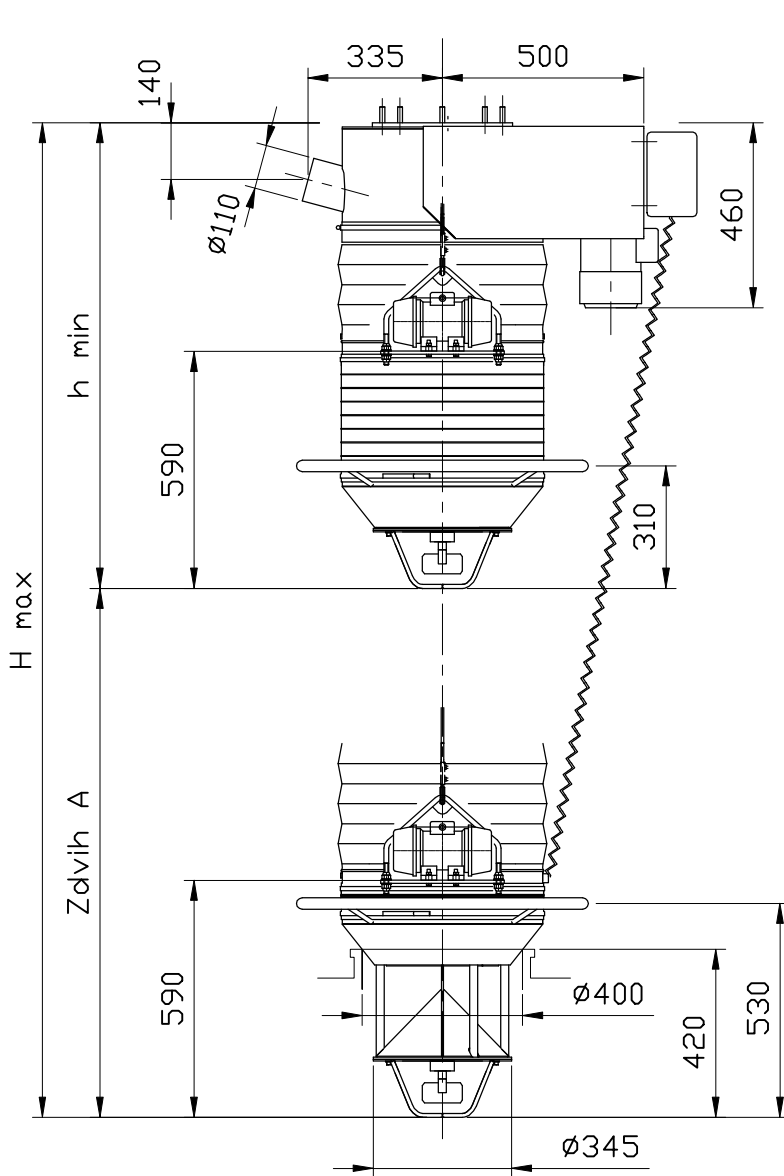


Hubice typ: VEH CU+V
 Nakládka cisteren
 Plnicí hlava uzavírací s vibrátorem 1011-23.0000



Výška minimální h min mm	Výška maximální H max mm	Zdvih A mm
1070	2850	1780
1115	3230	2115
1160	3610	2450
1205	3990	2785
1250	4370	3120
1295	4750	3455
1340	5130	3790

	MĚŘÍTKO 1:20	KRESLIL: ing. Polonyankin S. DNE: 02.03.2003	Listů 11	List 6			
		SCHVÁLIL: DNE:					
	POZN.						
NÁZEV TELESKOPICKÁ PLNICÍ HUBICE ϕ 250 mm	POLOTOVAR HLAVNÍ SESTAVA	NORMA	MAT.KONEČNÝ	MAT.VÝCHOZÍ	Č.VÁHA List1	HR.VÁHA	ČÍSLO VÝKRESU 1011-00.0000