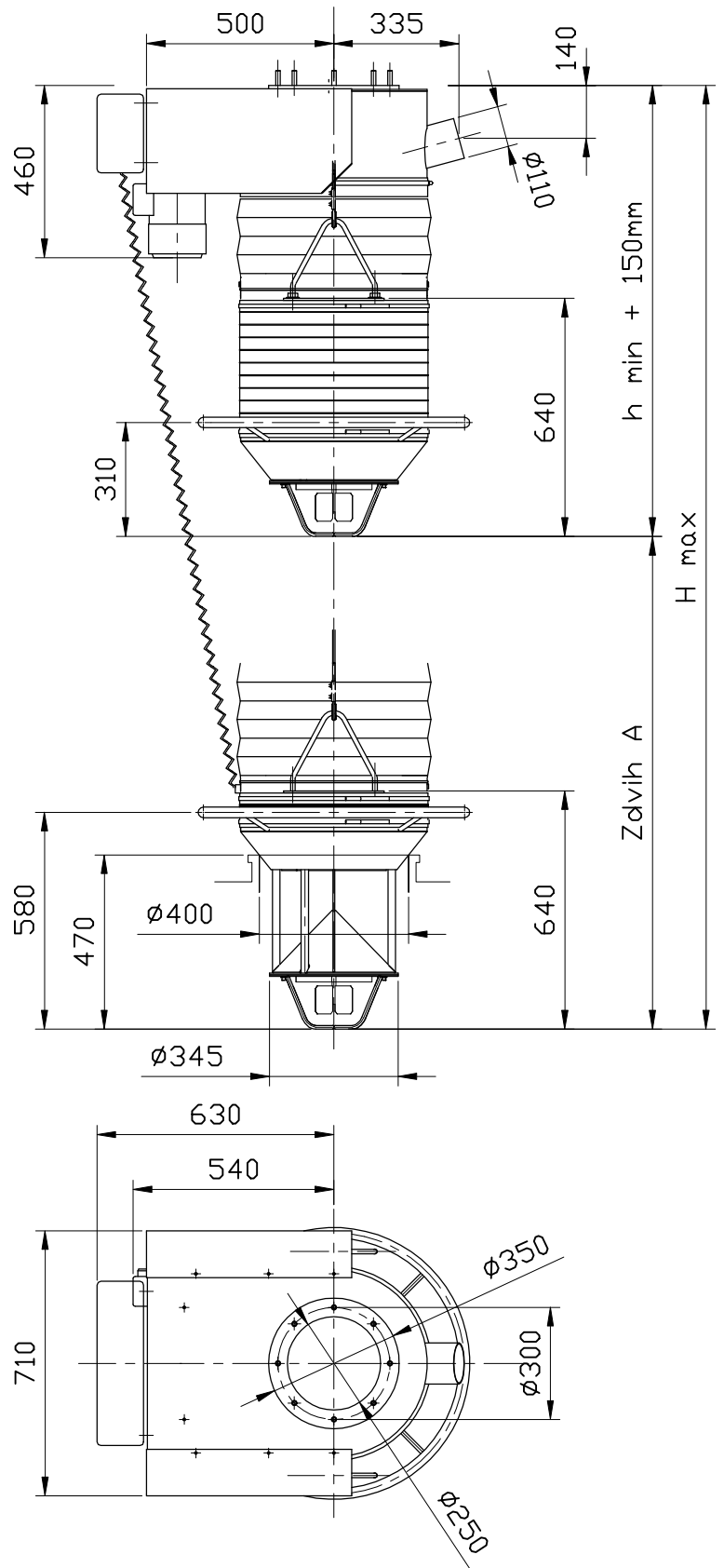
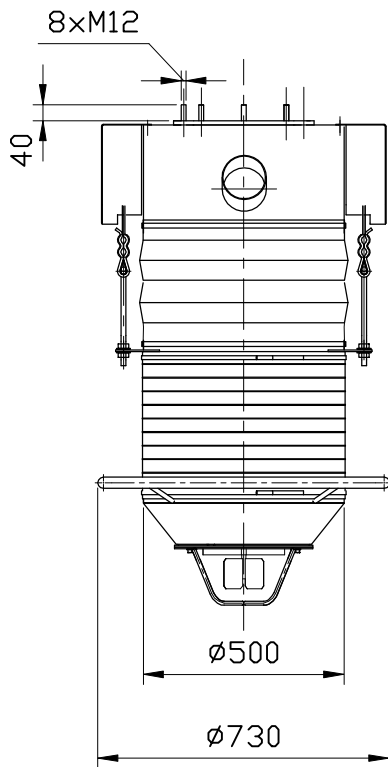


Hubice typ: VEH CU
 Nakládka cisteren
 Plnicí hlava uzavírací 1011-22.0000



Výška minimální h min mm	Výška maximální H max mm	Zdvih A mm
1075	2855	1780
1120	3235	2115
1165	3615	2450
1210	3995	2785
1255	4375	3120
1300	4755	3455
1345	5135	3790



MĚŘÍTKO
1:20

KRESLIL: ing. Polonianskine S.

DNE: 02.03.2003

Listů

List

SCHVÁLIL:

DNE:

11

5

POZN.

NÁZEV
TELESKOPICKÁ PLNICÍ
HUBICE ϕ 250 mm

POLOTOVAR

NORMA

MAT.KONEČNÝ

MAT.VÝCHOZÍ

Č.VÁHA

HR.VÁHA

ČÍSLO VÝKRESU

HLAVNÍ SESTAVA

List1

1011-00.0000