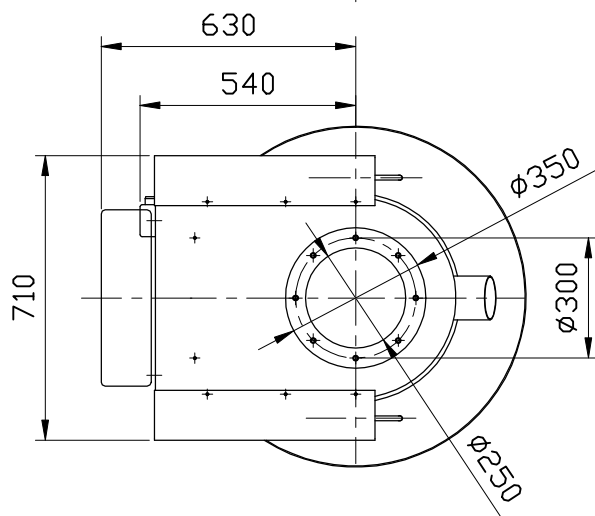
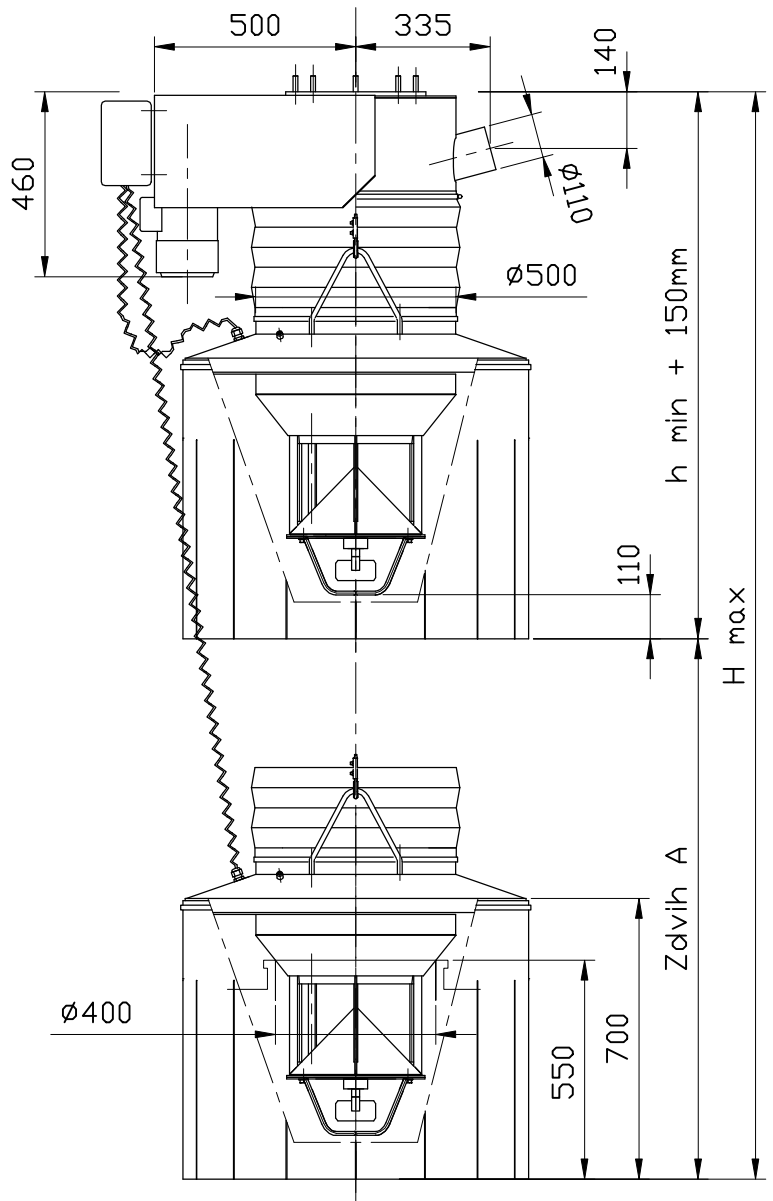
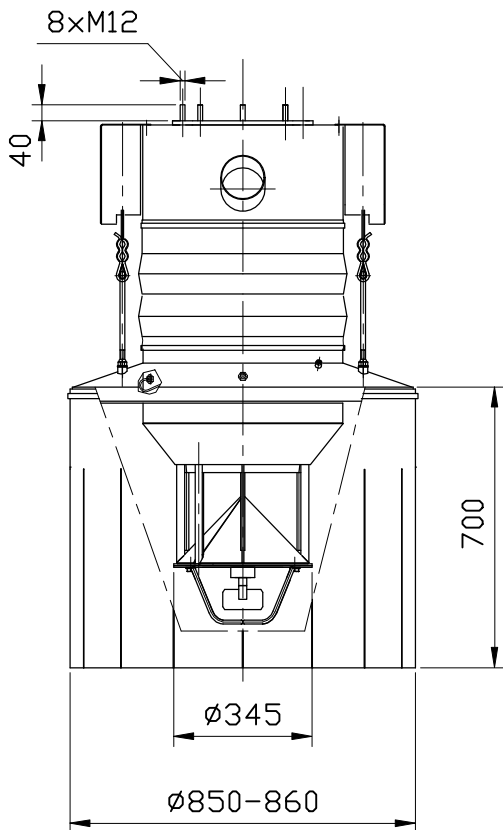


Hubice typ: VEH K
 Kombinovaná nakládka
 Plnicí hlava s vrtulkovým hladinoznakem v.č. 1011-25.0000



| Výška minimální h min mm | Výška maximální H max mm | Zdvih A mm |
|-----------------------------------|-----------------------------------|------------------|
| 1210 | 2990 | 1780 |
| 1255 | 3370 | 2115 |
| 1300 | 3750 | 2450 |
| 1345 | 4130 | 2785 |
| 1390 | 4510 | 3120 |
| 1435 | 4890 | 3455 |
| 1480 | 5270 | 3790 |



MĚŘÍTKO
1:20

KRESLIL: ing. Polonianskine S.

DNE: 28.05.2005

Listů

List

SCHVÁLIL:

DNE:

11

9

POZN.

NÁZEV
TELESKOPICKÁ PLNICÍ
HUBICE Ø 250 mm

POLOTOVAR

NORMA

MAT.KONEČNÝ

MAT.VÝCHOZÍ

Č.VÁHA

HR.VÁHA

ČÍSLO VÝKRESU

HLAVNÍ SESTAVA

List1

1011.00.0000