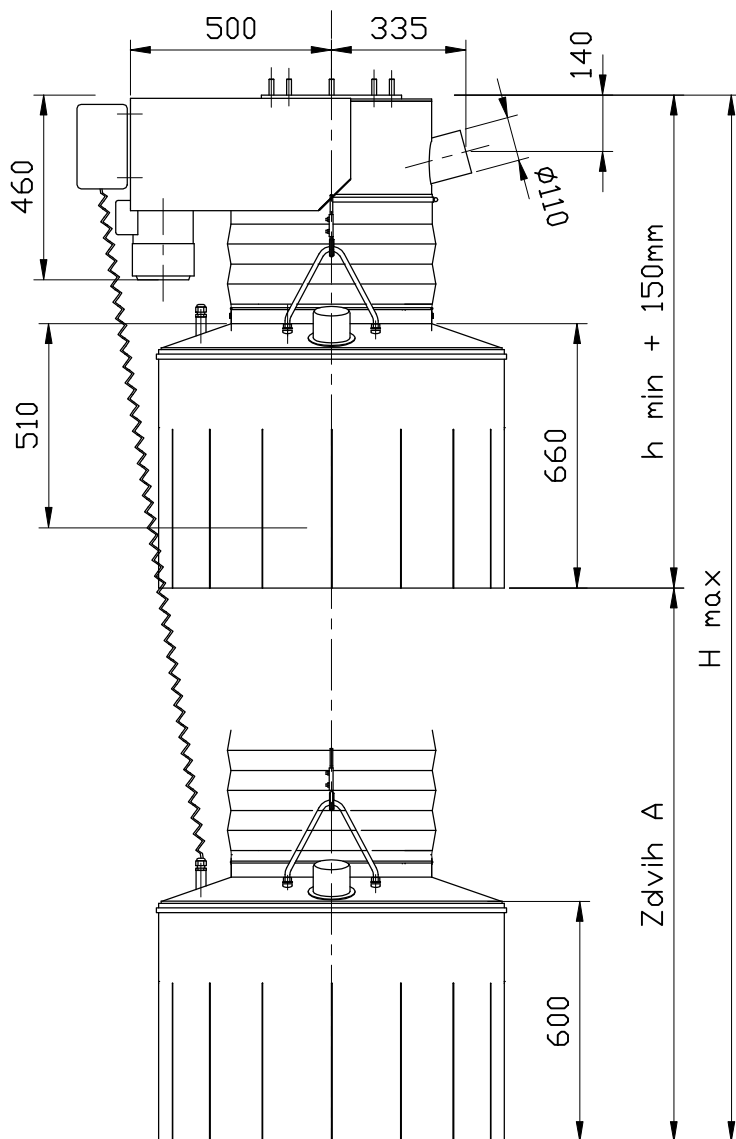
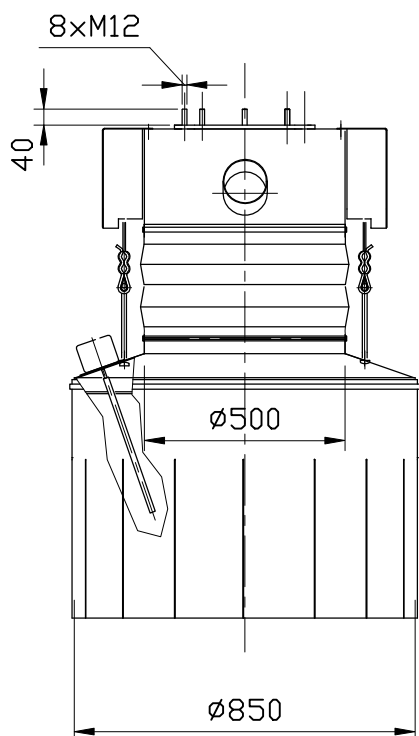
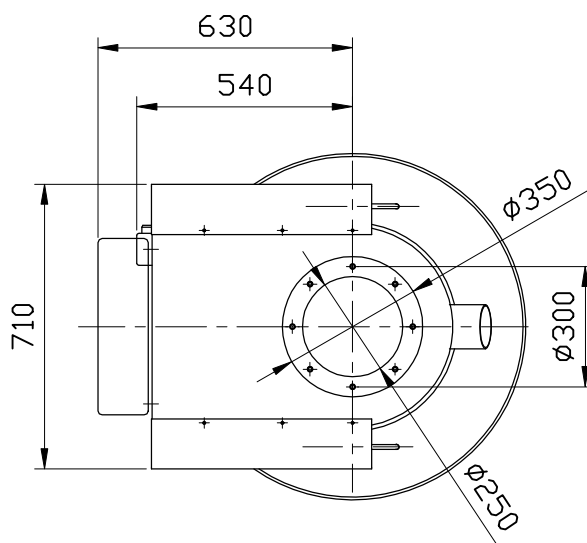



Hubice typ: VEH V
Volná nakládká
Plnicí hlava s výkyvným snímačem v.č. 1011-21.0000



Výška minimální h min mm	Výška maximální H max mm	Zdvih A mm
1235	3015	1780
1280	3395	2115
1325	3775	2450
1370	4155	2785
1415	4535	3120
1460	4915	3455
1505	5295	3790



	MĚŘÍTKO 1:20	KRESLIL: ing. Poloníankine S.	DNE: 16.05.2003	Listů 11	List 4
		SCHVÁLIL:	DNE:		
		POZN.			

NÁZEV TELESKOPICKÁ PLNICÍ HUBICE Ø 250 mm	POLOTOVAR HLAVNÍ SESTAVA	NORMA	MAT.KONEČNÝ	MAT.VÝCHOZÍ	Č.VÁHA List1	HR.VÁHA	ČÍSLO VÝKRESU 1011-00.0000
---	-----------------------------	-------	-------------	-------------	-----------------	---------	-------------------------------