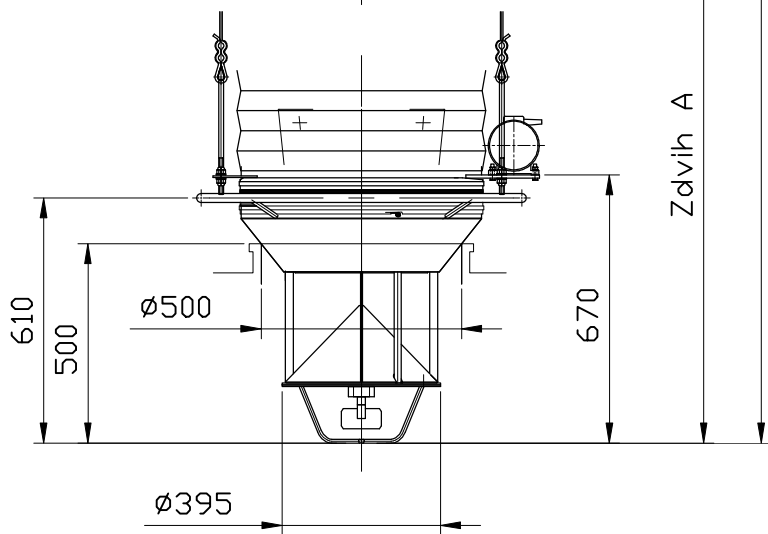
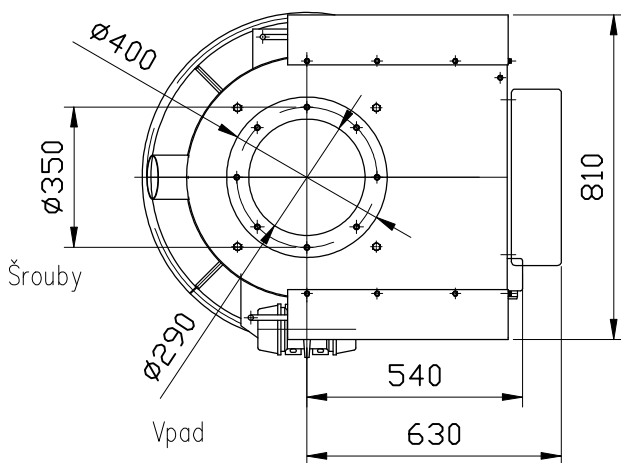
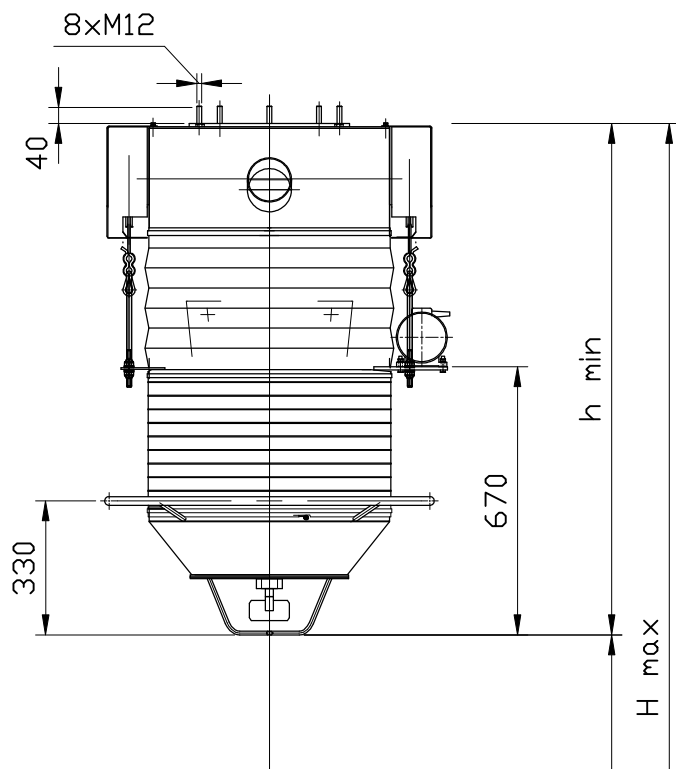
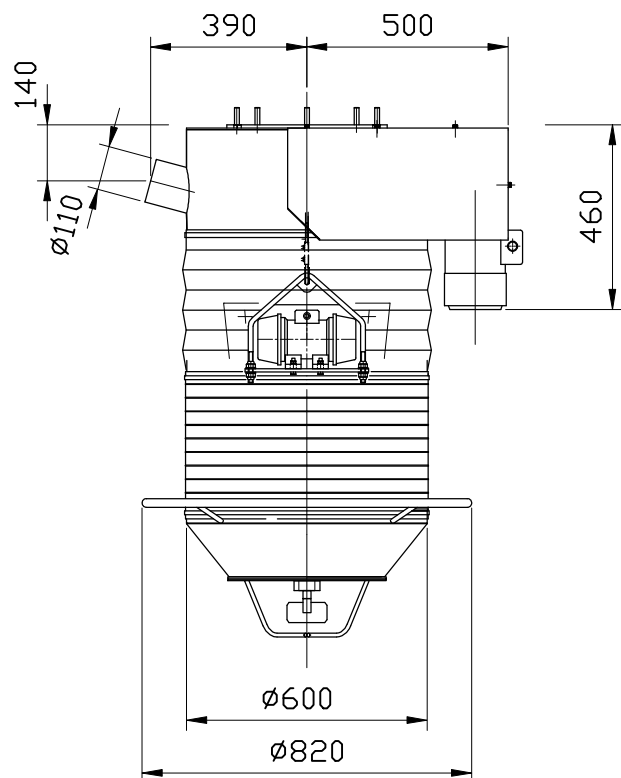


Hubice typ: VEH 300

Nakládka cisteren

Plnicí hlava uzavírací s vrtulkovým hladinoznakem a vibrátorem v.č. 1013-21.0000




$$H_{\max} = 1400 + (380 \times n)$$

$$h_{\min} = (\text{při } n < 8) = 1200;$$

$$(\text{při } n > 7) = 1200 + 45(n - 7)$$

$$\text{zdvih } A = H_{\max} - h_{\min}$$

Zde n – počet kuželů

|   |                 |           |                     |             |            |         |       |         |
|---|-----------------|-----------|---------------------|-------------|------------|---------|-------|---------|
|  | MĚŘÍTKO<br>1:20 | KRESLIL:  | ing. Polonyankin S. | DNE:        | 07.06.2003 | Listů   | L     |         |
|   |                 | SCHVÁLIL: |                     | DNE:        |            |         |       |         |
|   |                 | POZN.     |                     |             |            |         |       |         |
| NÁZEV   | POLOTOVAR       | NORMA     | MAT KONEČNÝ         | MAT VÝCHOZÍ | Č VÁHA     | HR VÁHA | ČÍSLO | VÝKRESU |