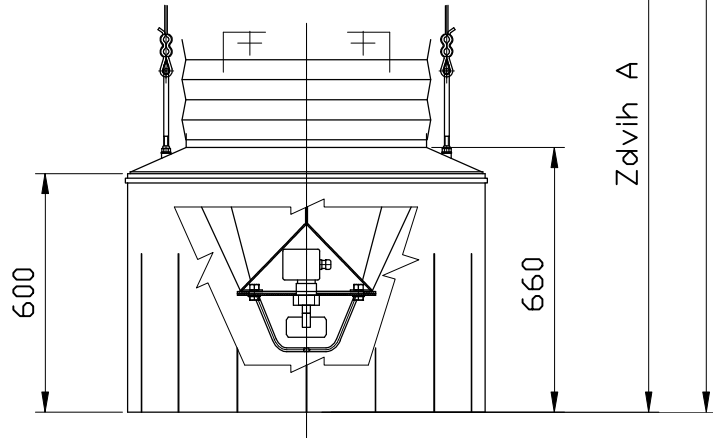
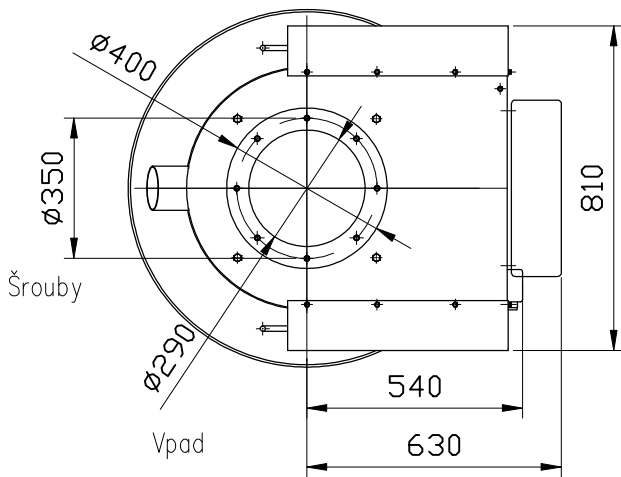
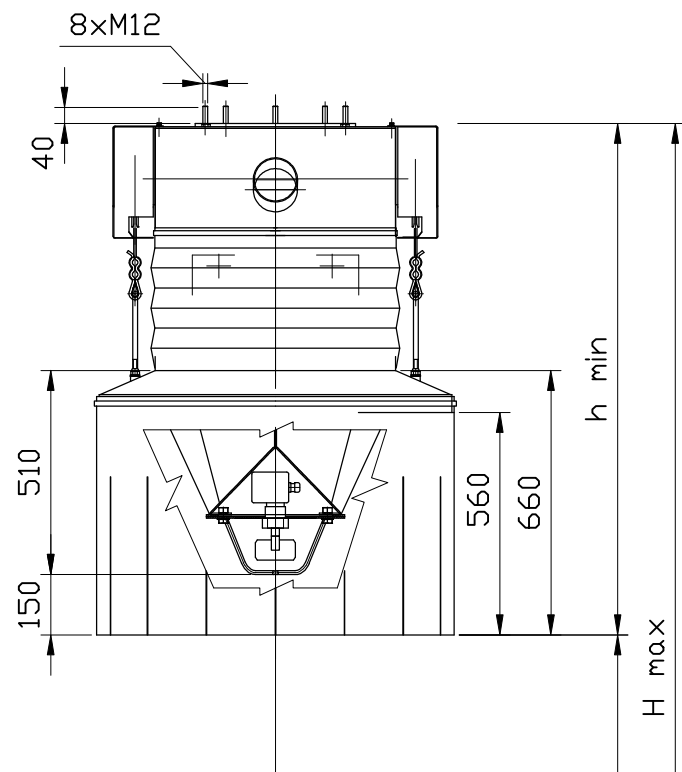
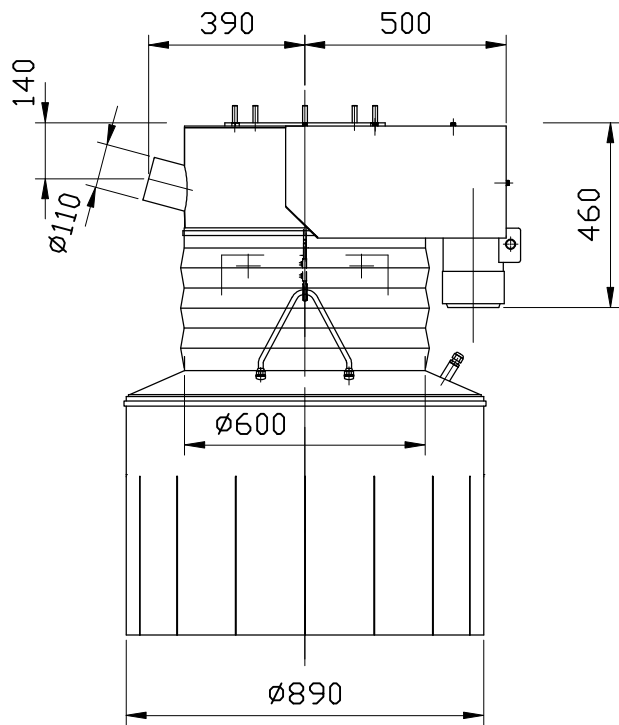


Hubice typ: VEH 300
 Volná nakládka
 Plnicí hlava s vrtulkovým hladinoznakem v.č. 1013-24.0000




$$H_{max} = 1500 + (380 \times n)$$

$$h_{min} = (\text{při } n < 8) = 1200;$$

$$(\text{při } n > 7) = 1200 + 45(n - 7)$$

$$\text{zdvih } A = H_{max} - h_{min}$$

Zde n – počet kuželů

	MĚŘÍTKO 1:20	KRESLIL:	ing. Polonyankin S.	DNE:	09.06.2003	Listů		
		SCHVÁLIL:		DNE:				
		POZN.						
NÁZEV	POLOTOVAR	NORMA	MAT KONEČNÝ	MAT VÝCHOZÍ	Č VÁHA	HR VÁHA	ČÍSLO	VÝKRESU